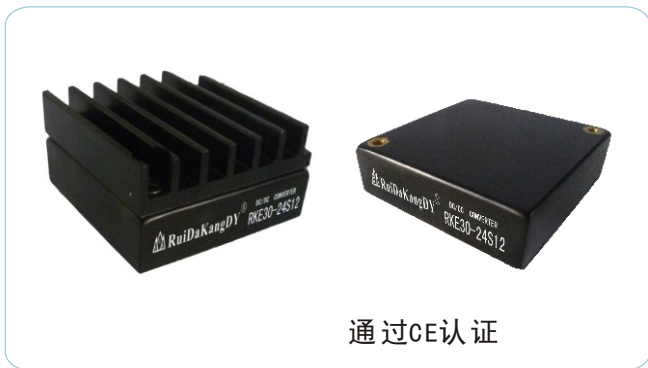


RKE30-60系列DC-DC电源



产品特点

- ▶ 高可靠性 高效率 高功率密度 30-60W
- ▶ 高隔离耐压1500V直流或800V交流
- ▶ 低辐射干扰 低纹波噪声
- ▶ 环保设计，符合 RoHS 指令
- ▶ 工作温度：-40℃ ~+85℃
- ▶ 裸机满足 CISPR22/EN55022 CLASS A
- ▶ 通过CE认证

应用范围

- ▶ 该系列电源是专门针对线路上分布式电源系统中供电,输入与输出隔离的场合设计。
- ▶ 在铁路机车、新能源、通信、电力、工业控制等行业广泛应用。

输入特性

项目	工作条件	最小	标称	最大	冲击电压	单位
输入电压范围	标称负载	9	12	18	25	Vdc
		18	24	36	50	Vdc
		36	48	72	100	Vdc
		60	110	160	170	Vdc
		9	12.24	36	50	Vdc
		18	24.48	72	100	Vdc
		40	48, 110	160	170	Vdc
输入欠压保护	最低输入电压, 标称负载	0.5	—	3	—	Vdc
启动时间	标称输入和恒阻负载	—	10	200	—	ms
CNT (遥控控制脚)	模块开启	CNT悬空或接TTL高电平 (3.5~12Vdc)				
	模块关断	CNT接GND或低电平 (0~1.5Vdc)				
	关断时输入电流	—	6	30	—	mA

输出特性

项目	工作条件	最小	标称	最大	单位	
输出电压精度	正输出	—	±1%	—	—	
	其它	—	±3%	—		
输出电压平衡度	双路输出, 平衡负载	—	±0.5%	±1.5%		
负载调节率	满载, 输入电压从低电压到高电压	正输出	—	±0.2%		±0.5%
		其它	—	±0.5%		±1%
电源调节率	从5%~100%的负载	正输出	—	±0.5%		±1%
		其它	—	±0.5%		±1.5%
交叉调节率	双路输出, 主路50%带载, 辅路10%~100%带载	—	—	±5%		
瞬态恢复时间	25%-50%-25%/50%-75%-50%负载阶跃变化	—	200	400		μs
瞬态响应偏差		—	±3%	±5%		—
温度漂移系数	满载	—	—	±0.02	%/°C	
纹波&噪声	20MHz带宽限制平行线测试法	—	50	100	mvp-p	
输出调节(TRIM)	输入全范围	—	±10	—	%VO	
过流保护	输入全范围, 输出标称功率	110	140	190	%IO	
短路保护	—	可持续, 自恢复				

通用特性

项目	工作条件	最小	标称	最大	单位
绝缘电压	输入-输出, 测试时间1分钟, 漏电流小于1mA	1500	—	—	Vdc
		800	—	—	Vac
绝缘电阻	输入-输出, 绝缘电压500Vdc	100	—	—	MΩ
工作温度	—	-40	—	85	°C
存储温度	—	-55	—	125	°C
存储湿度	—	5	—	95	%RH
管脚波峰焊温度	焊点距离外壳1.5mm, 10s	—	—	300	°C
管脚手工焊温度	焊点距离外壳1.5mm, 10s	—	—	425	°C
振动	—	10-55Hz, 10G, 30Min, along X, Y and Z			
开关频率	PWM模式	—	200	—	KHz
平均无故障时间	Bellcore TR332, 25°C	2X10 ⁶ h			
冷却方式	—	自然冷却			
隔离电容	—	—	2200	—	pF
外壳材料	—	六面金属屏蔽外壳			
重量	—	—	50	—	g

产品选型列表

单双路型号	输入电压范围 Vdc	标称输出电压 Vdc		标称输出电流 A		纹波及噪声 (mvp-p)		典型效率%
		Vo1	Vo2	Io1	Io2	Vo1	Vo2	
RKE30-12S05	9~18	5.05		6		50		82%
RKE30-12S12	9~18	12		2.5		80		84%
RKE30-12S15	9~18	15		2		80		84%
RKE30-12S24	9~18	24		1.25		100		84%
RKE30-24S05	18~36	5.05		6		50		82%
RKE30-24S12	18~36	12		2.5		80		84%
RKE30-24S15	18~36	15		2		80		84%
RKE30-24S24	18~36	24		1.25		100		84%
RKE30-48S05	36~72	5.05		6		50		82%
RKE30-48S12	36~72	12		2.5		80		84%
RKE30-48S15	36~72	15		2		80		84%
RKE30-48S24	36~72	24		1.25		100		84%
RKE30-110S05	60~160	5.05		6		50		82%
RKE30-110S12	60~160	12		2.5		80		84%
RKE30-110S15	60~160	15		2		80		84%
RKE30-110S24	60~160	24		1.25		100		84%
RKE30-12S05W	9~36	5.05		6		50		82%
RKE30-12S12W	9~36	12		2.5		80		84%
RKE30-12S15W	9~36	15		2		80		84%
RKE30-12S24W	9~36	24		1.25		100		84%
RKE30-48S05W	18~72	5.05		6		50		82%
RKE30-48S12W	18~72	12		2.5		80		84%
RKE30-48S15W	18~72	15		2		80		84%
RKE30-48S24W	18~72	24		1.25		100		84%
RKF30-110S05W	40~160	5.05		6		50		82%
RKE30-110S12W	40~160	12		2.5		80		84%
RKF30-110S15W	40~160	15		2		80		84%
RKE30-110S24W	40~160	24		1.25		100		84%

产品选型列表

单双路型号	输入电压范围 Vdc	标称输出电压 Vdc		标称输出电流 A		纹波及噪声 (mvp-p)		典型效率%
		V01	V02	I01	I02	V01	V02	
RKE30-12D05	9~18	+5.05	-5.05	+3	-3	50	50	82%
RKE30-12D12	9~18	+12	-12	+1.25	-1.25	80	80	84%
RKE30-12D05S12-I	9~18	5.05	12	3	1.25	50	80	84%
RKE30-12D05S24-I	9~18	5.05	24	3	0.63	50	100	84%
RKE30-24D05	18~36	+5.05	-5.05	+3	-3	50	50	82%
RKE30-24D12	18~36	+12	-12	+1.25	-1.25	80	80	84%
RKE30-24D05S12-I	18~36	5.05	12	3	1.25	50	80	84%
RKE30-24D05S24-I	18~36	5.05	24	3	0.63	50	100	84%
RKE30-48D05	36~72	+5.05	-5.05	+3	-3	50	50	82%
RKE30-48D12	36~72	+12	-12	+1.25	-1.25	80	80	84%
RKE30-48D05S12-I	36~72	5.05	12	3	1.25	50	80	84%
RKE30-48D05S24-I	36~72	5.05	24	3	0.63	50	100	84%
RKE30-110D05	60~160	+5.05	-5.05	+3	-3	50	50	82%
RKE30-110D12	60~160	+12	-12	+1.25	-1.25	80	80	84%
RKE30-110D05S12-I	60~160	5.05	12	3	1.25	50	80	84%
RKE30-110D05S24-I	60~160	5.05	24	3	0.63	50	100	84%
RKE50-12S12	9~18	12		4.17		80		84%
RKE50-12S15	9~18	15		3.33		80		84%
RKE50-12S24	9~18	24		2.08		100		84%
RKE50-24S12	18~36	12		4.17		80		84%
RKE50-24S15	18~36	15		3.33		80		84%
RKE50-24S24	18~36	24		2.08		100		84%
RKE50-48S12	36~72	12		4.17		80		84%
RKE50-48S15	36~72	15		3.33		80		84%
RKE50-48S24	36~72	24		2.08		100		84%
RKE50-110S12	60~160	12		4.17		80		84%
RKE50-110S15	60~160	15		3.33		80		84%
RKE50-110S24	60~160	24		2.08		100		84%
RKE60-48S12W	18~72	12		5		80		84%
RKE60-48S15W	18~72	15		4		80		84%
RKE60-48S24W	18~72	24		2.5		100		84%
RKE60-110S12W	40~160	12		5		80		84%
RKE60-110S15W	40~160	15		4		80		84%
RKE60-110S24W	40~160	24		2.5		100		84%
RKE60-12D05	9~18	+5.05	-5.05	+6	-6	50	50	82%
RKE60-12D12	9~18	+12	-12	+2.5	-2.5	80	80	84%
RKE60-12D05S12-I	9~18	5.05	12	6	2.5	50	80	84%
RKE60-12D05S24-I	9~18	5.05	24	6	1.25	50	100	84%
RKE60-24D05	18~36	+5.05	-5.05	+6	-6	50	50	82%
RKE60-24D12	18~36	+12	-12	+2.5	-2.5	80	80	84%
RKE60-24D05S12-I	18~36	5.05	12	6	2.5	50	80	84%
RKE60-24D05S24-I	18~36	5.05	24	6	1.25	50	100	84%
RKE60-48D05	36~72	+5.05	-5.05	+6	-6	50	50	82%
RKE60-48D12	36~72	+12	-12	+2.5	-2.5	80	80	84%
RKE60-48D05S12-I	36~72	5.05	12	6	2.5	50	100	84%
RKE60-48D05S24-I	36~72	5.05	24	6	1.25	50	100	84%

应用电路

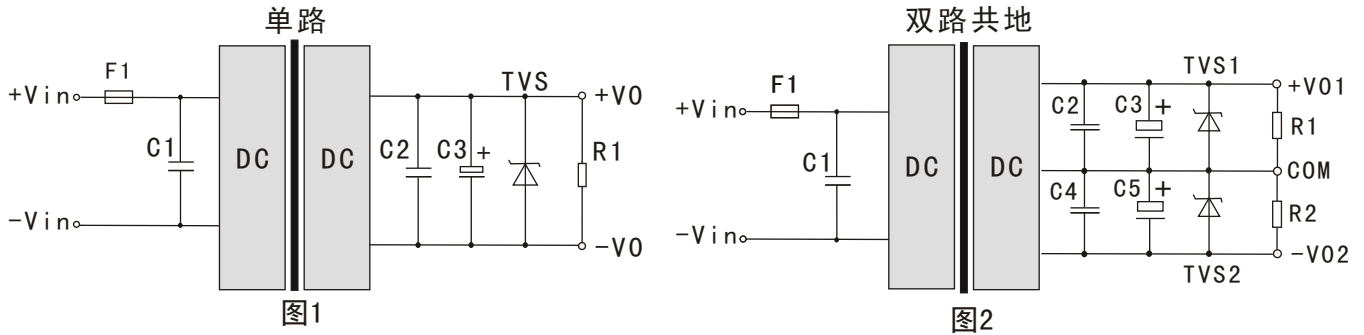


图1

图2

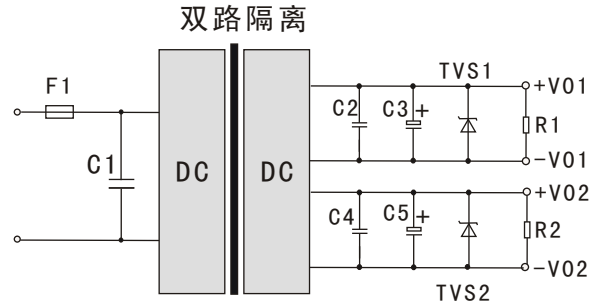


图3

基本应用表

输出电压	C1	TVS	C2、C4	C3、C5	F1 (A)
5Vdc	100 μ F	SMBJ7.0A	1 μ F	220 μ F	最大输入电流 \times 2
9Vdc		SMBJ12A		220 μ F	
12/15Vdc		SMBJ20A		47 μ F	
24Vdc		SMBJ30A		22 μ F	
48Vdc		SMBJ64A		10 μ F	

EMC解决方案—推荐电路 (1)

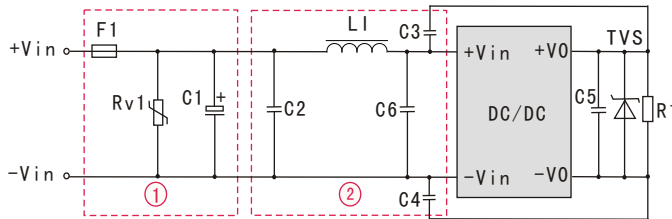


图4

EMC解决方案—推荐电路 (2)

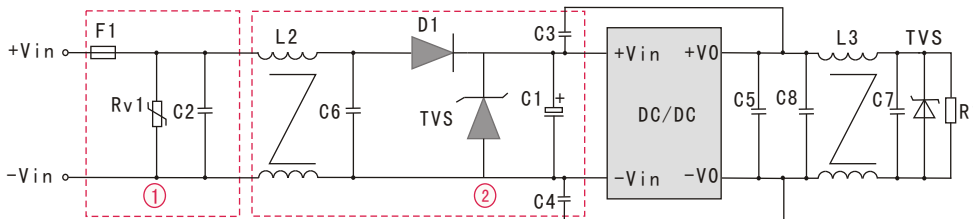


图5

输入电压	C1	C2、C6、C7、C8	C3、C4	C5	L1	L2、L3	Rv1	F1
Vin: 24V	330 μ F/50V	1 μ F/50V	1nF/2KV	100 μ F	4.7 μ H	6-20mH	14D560K	最大输入电流 \times 2
Vin: 48V	330 μ F/100V	1 μ F/100V					14D101K	
Vin: 110V	100 μ F/250V	1 μ F/250V					14D181K	

注：1、图4中和图5第①部分用于EMS测试；第②部分用于EMI滤波，可依据需求选择；

2、D1耐压为最大输入电压2倍，电流为最大输入电流3倍，输入TVS瞬态抑制二极管耐压大于最高输入电压。

产品特性曲线

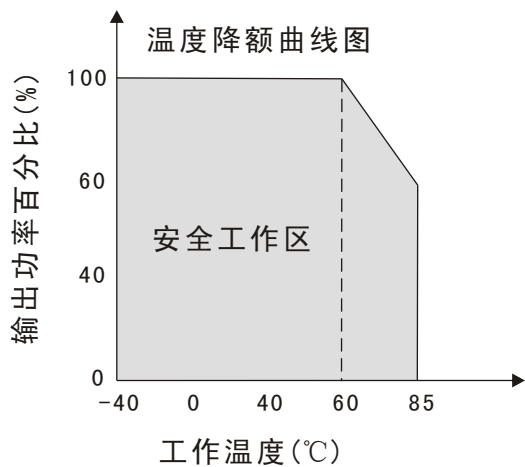


图6

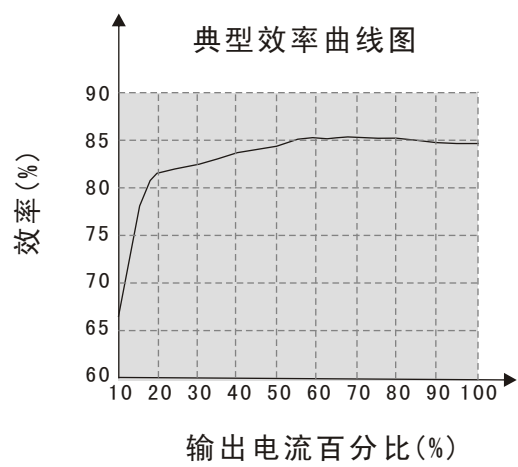
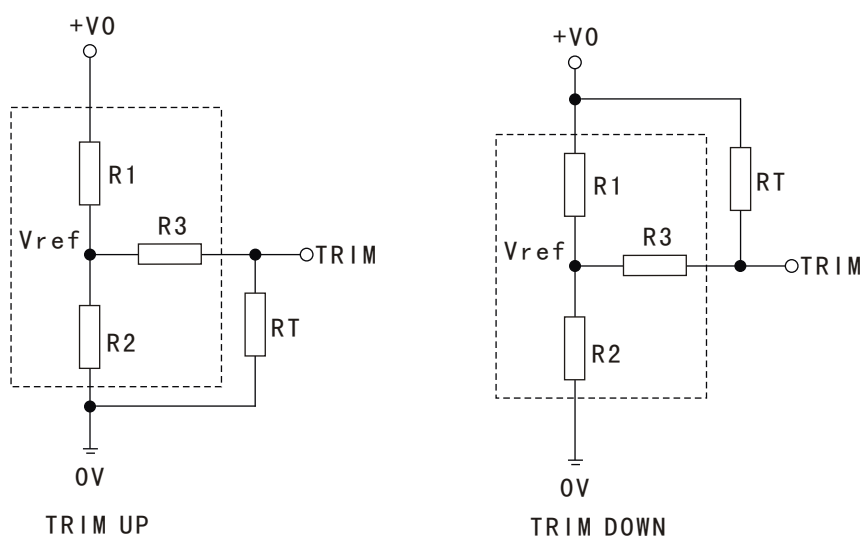


图7

TRIM的使用以及TRIM电阻的计算



TRIM的使用电路（虚线框为产品内部）

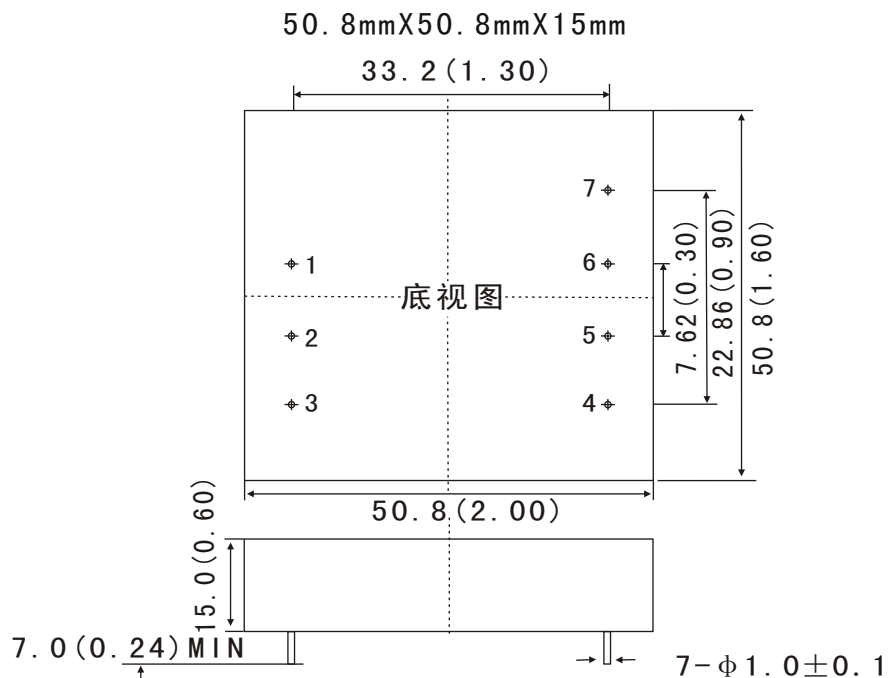
TRIM电阻的计算公式

UP: $RT = \left[\frac{aR2}{R2-a} \right] - R3$ $a = \left[\frac{Vref}{(Vo-Vref)} \right] \times R1$ RT为TRIM电阻

DOWN: $RT = \left[\frac{aR1}{R1-a} \right] - R3$ $a = \left[\frac{(Vo-Vref)}{Vref} \right] \times R1$ a为自定义参数，无实际含义

V0	R1 (KΩ)	R2 (KΩ)	R3 (KΩ)	Vref (V)	V0 (V)
5V	2.55	2.49	8.2	2.5	调节后输出电压， 最大变幅 $\leq \pm 10\%$
9V	6.5	2.49	8.2	2.5	
12V	9.53	2.49	15	2.5	
15V	12.4	2.49	15	2.5	
24V	21.5	2.49	15	2.5	
48V	45.3	2.49	15	2.5	

尺寸图及管脚定义说明



注：单位:mm (inch)

未注公差: X.X±0.5mm (X.XX±0.02inch)

X.XX±0.25mm (X.XXX±0.010inch)

定义	1	2	3	4	5	6	7
单路	+Vin	-Vin	CNT	TRIM	-V0	+V0	NC
双路共地	+Vin	-Vin	CNT	-V02	COM	COM	+V01
双路隔离	+Vin	-Vin	CNT	-V02	+V02	-V01	+V01

注意事项

- 1、管脚定义含义请详见《产品定义说明》，如有不明可咨询我司技术支持；
- 2、包装信息请参见《产品出货包装信息》；
- 3、最大容性负载均在输入电压范围、满负载条件下测试,具体可参见《容性负载使用说明》；
- 4、电源模块通电一段时间后会产热量，请不要用手或身体接触它，否则可能引起烫伤；
- 5、通电前请核查接线是否正确,否则将引起电源损坏；
- 6、本文数据除特殊说明外，都是在 $T_a=25^{\circ}\text{C}$ ，湿度<75%，输入标称电压和输出额定负载时测得；
- 7、测试输入与输出之间的绝缘耐压时，请把输入和输出端的所有管脚分别短路后测试；
- 8、产品壳温超过规定值时，需考虑合理散热；
- 9、为了防止电源模块输出引脚氧化，影响焊接，在存储时请放在干燥的库房内；
- 10、我公司可根据客户需求,提供定制电源,详细可联系我司销售部。

该版权及产品最终解释权归北京瑞达康科技有限公司所有